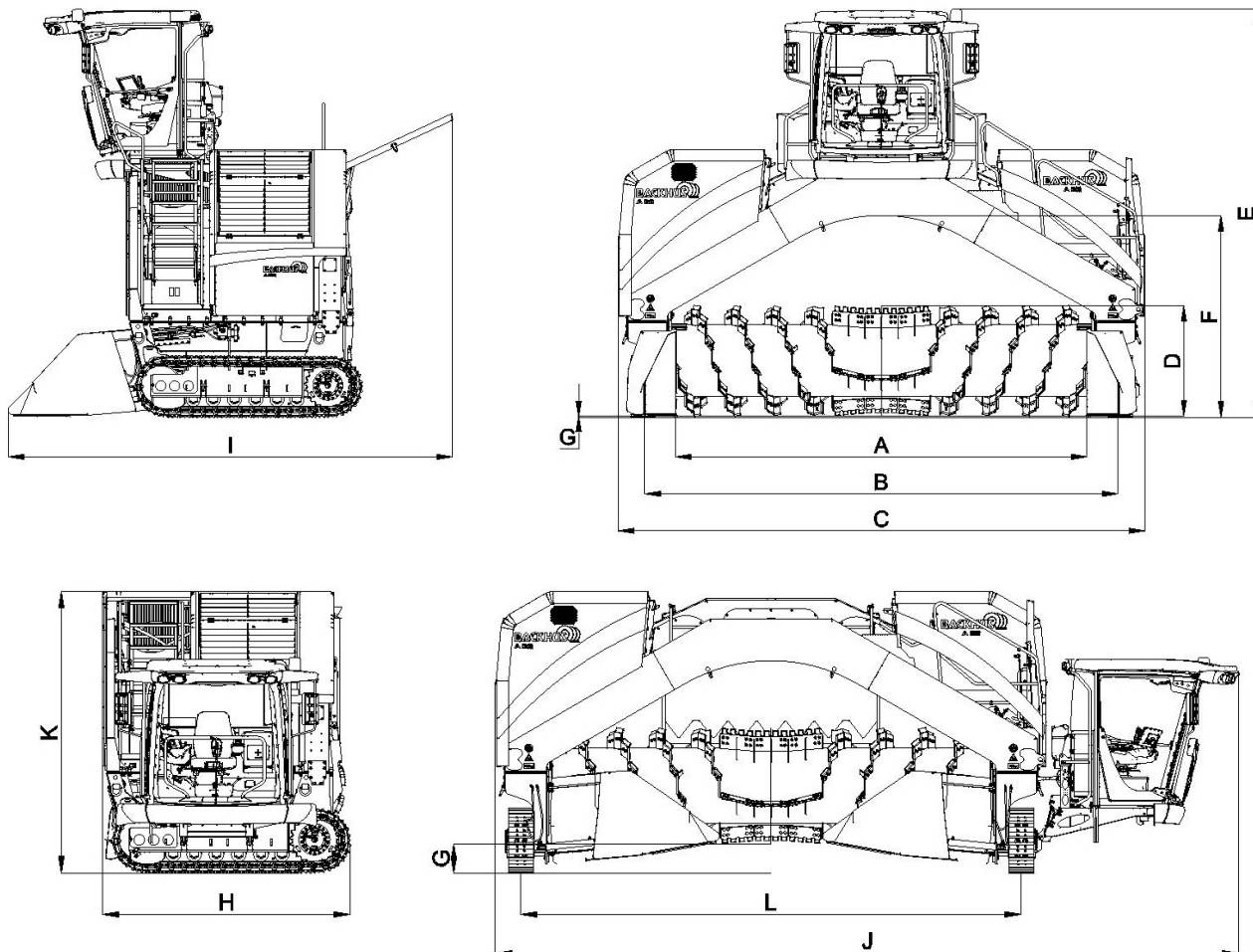


Dati tecnici /volume di consegna



BACKHUS			A 60	A 65
Dati di lavoro				
larghezza windrow fino a	B	m	6	6.5
altezza windrow fino a		m	2.7	2.9
windrow sezione trasversale		m ²	8.9	10.4
utilizzo della superficie*		m ³ /m ²	1.49	1.61
traccia larghezza più chiara		m		0.3
pulizia condividere		%	1.0	0.9
dimensioni granulari fino a		millimetr o		300
movimento della windrow durante la rotazione circa.		m		3
capacità di tornitura fino a		m ³ /h	5,000	5,500
coppia rotore		Nm		18,200
velocità di rotazione del rotore		min-1		200
strumenti standard		Pezzi	84	96
Utensili a 90° (L/R)		Pezzi		12
centro lancio rastrelli		Pezzi		12

* con un angolo di scarico di 45° dell'apparecchiatura.

** I valori possono variare a seconda

Dimensioni lavoro			A 60	A 65 a) La commissione per i
diametro rotore	D	millimetro	1,400	
lunghezza	lo	millimetro	6,000	
Larghezza	C	millimetro	6,700	7,200
altezza	E	millimetro	5,050	5,200
larghezza di gioco	Un	millimetro	5,436	5,936
altezza di gioco	F	millimetro	2,550	2,700
altezza minima da terra	G	millimetro	30	
massima altezza da terra	G	millimetro	350	
Dimensioni trasporto			A 60	A 65 a) La commissione per i
larghezza di trasporto	H	millimetro	2,950	
lunghezza del trasporto	J	millimetro	9,050	9,550
altezza di trasporto	Okay	millimetro	3,400	
larghezza traccia	L	millimetro	6,080	6,580
diametro di tornitura		millimetro	9,000	9,400
velocità avanti e indietro		m/min	0-50	
peso fino a**		t	19.0	19.5
pressione massima al suolo**		kg/cm ²	1.49	1.6
Motore			A 60	A 65 a) La commissione per i
digitare			CUMMINS X12 298 kW (400 CV) a 2.100	CUMMINS X12 354 kW (475 CV) a 1.800
			CUMMINS X12 354 kW (475 CV) a 1.800	
livello di emissione			Fase UE V / EPA Tier 4 o EU fase II A / EPA Tier 2	
cilindro			6	
generatore a tre fasi		V / A	24 di 110	
batteria		V / Ah	2x12 / 225 di lavoro	
serbatoio del carburante		l	750	

* con un **angolo** di scarico di 45° dell'apparecchiatura.

** I valori possono variare a seconda

Cornice

costruzione scatola
rivestimento laccato a 2 colori resistente alla
corrosione
superfici in acciaio (escluse le aree di usura)
Sa 2 1/2 sabbiato CON rivestimento DIN EN
ISO 12944-4 secondo DIN EN ISO 12944-
5 categoria C2
spessore del mantello 120µm (escluse le aree verniciate
a polvere)

Motore

Motore diesel CUMMINS
gestione elettronica dei motori
prefiltro dell'aria di aspirazione
sistema di raffreddamento affiancato con grandi
ventole di raffreddamento di retromarcamento delle
maglie assicurano il massimo flusso d'aria in
entrambe le direzioni
foglio perforato trapezoidale per la pre-pulizia
dell'aria di raffreddamento azionata elettricamente
nella cappasi apreampiamente per formare una
piattaforma di lavoro

Carrello

azionamenti compatti con bullone su cuscinetti in
gomma azionamenti idraulici indipendenti a circuito
chiuso, regolabili all'infinito

Rotore

azionamento idraulico in
circuiti chiusi RPM
regolabile sotto direzione di
tornitura del carico reversibile
regolazione dell'altezza infinitamente variabile sotto
carico
indicatore di altezza del rotore
sugli utensili bullonati display
blindato
facilmente e rapidamente scambiabile
centro lancio rastrelli
per la massima aerazione windrow

Binario di coda

idraulico più

chiaro

"funzione float" automatica per compensare

Superfici

regolazione indipendente dell'altezza idraulica

Idraulica

dispositivo di raffreddamento idraulico dell'olio con
reversione del massimo flusso d'aria
entrambe le direzioni

filtrazione di aspirazione del reflusso con
celle filtranti in fibra di vetro livello elettrico e
monitoraggio del filtro

valvola magnetica con indicatore led-performance

Panorama- cabinadi facilità e convenienza

sedile air ride regolabile all'infinito per il conducente

Braccio poggia con comandi di

funzionamento sterzo a leva

unica con joystick

Generoso touch screen interattivo TFT da 12,1"

Dettagli sullo stato della macchina

GESTIONE DIAGNOSTICA BACKHUS (BDM)

Manuale d'uso completo

radio bluetooth con ricevitore CD

bluetooth connessione telefono

possibile filtro cabina secondo

G4 (EU4)

secondo DIN EN 779 (DIN 24 185)

riscaldamento dell'acqua calda con

sistema automatico di climatizzazione a tre

fasi

finestra laterale può

essere aperta tutto

intorno protezione solare

Equipment elettrico

4 luci di testa aLED, nel tetto anteriore

della cabina 2 luci di testa a LED, dietro

la cabina

monitoraggio

rotante della

macchina faro

con avviso visivo e acustico

funzionamento acustico avviso

di backup acustico avviso

Accessori di consegna

ampiamente accesso e

ringhiera smontabile

scatola utensile pronto

soccorso

istruzioni per l'uso secondo lo standard CE

una copia delle istruzioni per l'uso in tedesco e una

copia nella lingua ufficiale del paese di applicazione

europeo (al di fuori dell'Europa: inglese).

Controllo della macchina

Controllo traccia BACKHUS (BTC)

controllo dell'unità traccia di rilevamento del carico

(funzione di controllo del sovraccarico) unità

automatica con controllo preciso

Introduzione nella macchina

formazione teorica e pratica